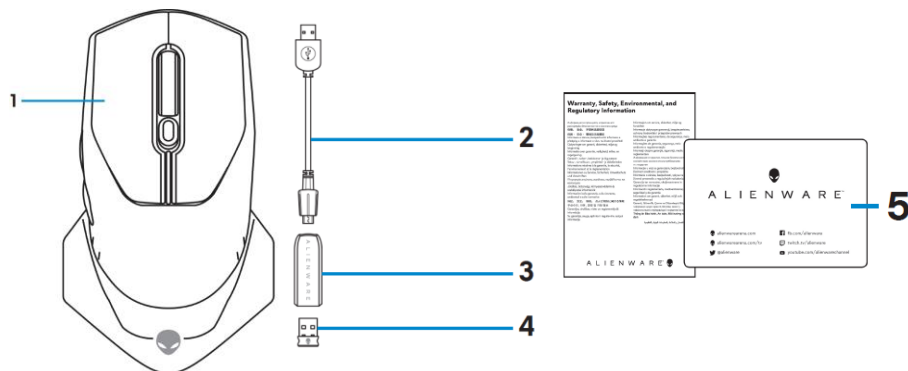


Кратко ръководство на потребителя

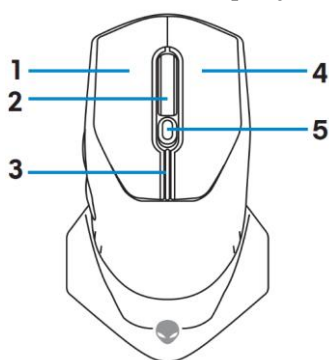
Dell Alienware 610M жична/ безжична гейминг мишка

I. Включено в доставката:

1. Мишка
2. Удължителен кабел на безжичен USB донгъл/ кабел за захранване
3. Адаптер на удължителен кабел
4. Безжичен USB донгъл (USB 2.0)
5. Документация

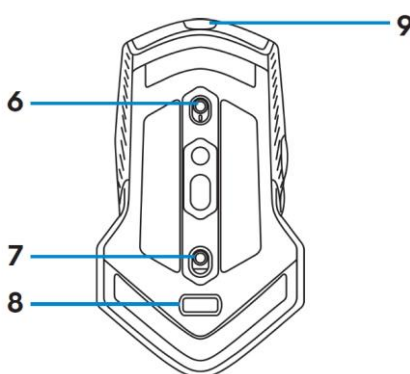


II. Описание на продукта:



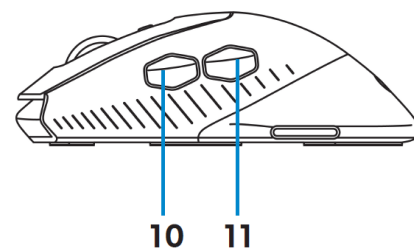
Отгоре

1. Ляв бутон
3. DPI/индикатор на батерия
5. Слайдер за настройка на DPI



Отдолу

2. Скролер
4. Десен бутон
6. Бутон за настройки на скролер
7. Бутон за захранване
8. Отделение за безжичен USB донгъл
9. Micro USB порт



Отстрани

Може да променят DPI (Разделителната способност/ Точки на линеен инч):

Натиснете бутона за настройка на DPI, за да промените резолюцията на мишката мигновено. Има 5 фабрични настройки, които имат различни цветове индикатори:

- **800:** Син цвят
- **1800:** Зелен цвят (зададен по подразбиране)
- **3500:** Жълт цвят
- **9000:** Оранжев цвят
- **16000:** Червен цвят

Може да промените DPI настройките, които са зададени по подразбиране, да промените DPI нивата и да промените LED цветове през приложението Alienware Command Center (AWCC).

Настройка на скролера:

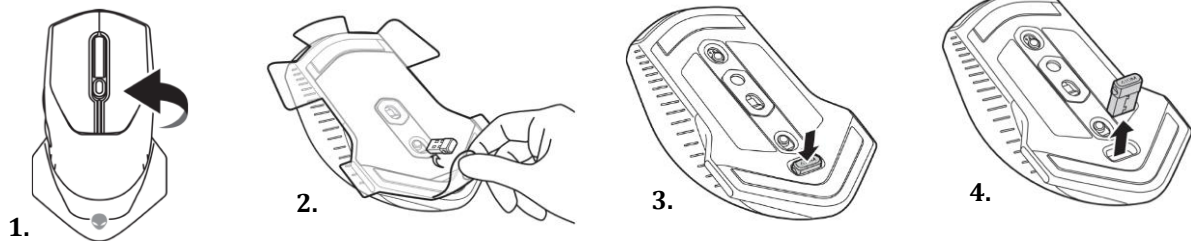
Бутнете бутона за регулиране на скролера нагоре, за да зададете броя на стъпките на 12 или го бутнете надолу, за да зададете броя на стъпките до 24.

III. Настройки на вашата гейминг мишка:

Бележка: Тази мишка поддържа както жичен, така и безжичен режим на работа.

Свързване на мишката:

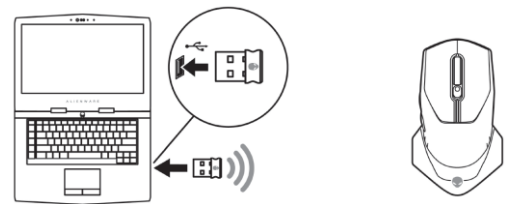
1. Обърнете мишката.
2. Махнете защитния лист.
3. Бутнете безжичния USB донгъл надолу, за да го извадите от отделението му.



Безжичен режим

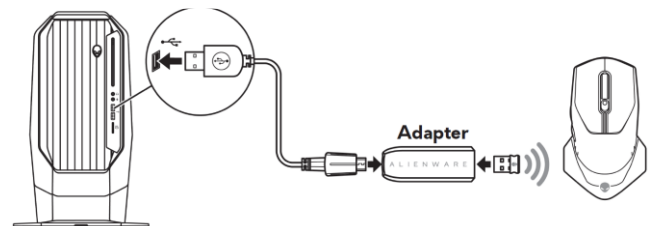
Лаптоп:

Сложете безжичния USB донгъл в свободен USB порт на вашия преносим компютър.



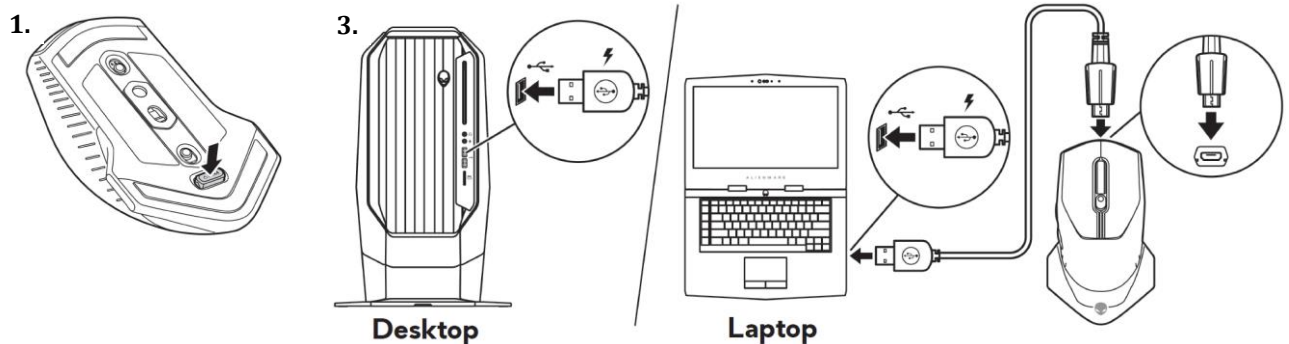
Настолен компютър:

1. Свържете удължителния кабел на безжичния USB донгъл към адаптера.
2. Сложете другия край на удължителния кабел на безжичния USB донгъл в свободен USB порт на настолния си компютър.
3. Поставете безжичния USB донгъл в удължителния кабел на безжичния USB донгъл.



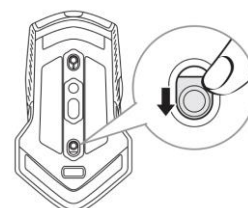
Бележка: Батерията започва да се зарежда автоматично, когато кабелът е свързан към компютъра.

1. Сложете безжичния USB донгъл обратно в отделението му в мишката.
2. Свържете Micro USB края на удължителния кабел към USB порта на мишката.
3. Сложете другия край на удължителния кабел към свободен USB порт на компютъра си.



Включване на мишката:

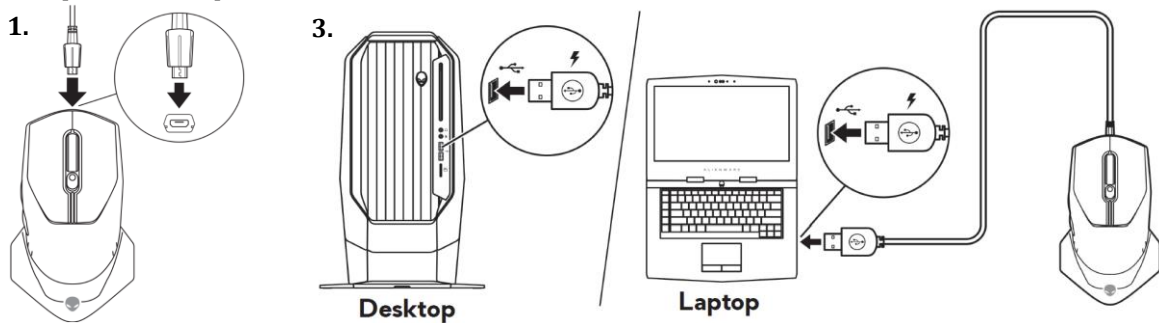
За да включите мишката, моля плъзнете бутона за включване.



Зареждане на батерията:

Вашата гейминг мишка има презаредими батерии. Когато я използвате за пръв път е хубаво батериите ѝ да са заредени изцяло.

1. Свържете единия край на удължителния USB кабел към Micro USB порта на мишката.
2. Свържете другия край на удължителния кабел към свободен USB порт на вашия компютър.
3. Изчакайте докато индикаторът за заряд на батерията светне в плътно зелено. Това значи, че батерията се е заредила изцяло.



Цветовете на индикатора за заряд на батерията:

Слаба батерия: Мигащ червен цвят.

Зарежда се: Цветът се сменя от червен към зелен.

Напълно заредена: Плътно зелен цвят.

IV. Alienware Command Center

Alienware Command Center предоставя единен интерфейс за персонализиране и подобряване на вашето гейминг изживяване.

Бележка: За повече информация вижте *Alienware Command Center Online Help*.

Инсталиране на AWCC през Windows Update:

1. Свържете вашето периферно Alienware устройство към вашия компютър чрез USB порт. Приложението AWCC се изтегля и инсталира автоматично. Инсталирането може да отнеме до 10 минути.
2. Отидете в програмната папка, за да сте сигурни, че инсталирането е завършено.
3. Пуснете AWCC и извършете следните стъпки, за да свалите допълнителните софтуерни компоненти:
 - В прозореца **Settings**, натиснете **Windows Update** след което изберете **Check for updates**, за да проверите напредъка на актуализацията на Alienware драйвера.
 - Ако актуализацията на драйвера не отговаря във вашия компютър, инсталирайте AWCC от уебсайта на Dell (Dell Support).

Инсталиране на AWCC през уебсайта Dell Support:

1. Изтеглете най-новата версия на следните приложения на www.dell.com/support/drivers.
 - Alienware Command Center
 - Alienware Gaming Peripheral driver
2. Отидете в папката, където сте запазили файловете за инсталиране.
3. Натиснете върху тях с левия бутон на мишката два пъти и следвайте инструкциите на екрана, за да инсталирате приложението.

Бележка: Може да персонализирате функциите и светлинните ефекти на мишката си през *Alienware Command Center*.

V. Регулаторна информация

Информацията в това ръководство, включително всички инструкции, предупреждения и регулаторни одобрения и сертификати, е предоставена от доставчика и не е била независимо

проверена или тествана от Dell. Dell не носи отговорност за щети, причинени в резултат на следване или неспазване на тези инструкции. Всички твърдения или претенции относно свойствата, функциите и скоростите, посочени в този документ, са дело на доставчика, не на Dell. Всички въпроси или коментари, свързани с тези твърдения или претенции, трябва да бъдат насочени към доставчика.

Dell Inc. (Dell) се ангажира да спазва законите и наредбите във всяка страна, в която доставя своите продукти. Продуктите на Dell са проектирани и тествани, за да отговарят на съответните световни стандарти за безопасност на продуктите, електромагнитна съвместимост, ергономичност и други задължителни нормативни изисквания, когато се използват по предназначение.

Изхвърляйте устройството в съответствие с WEEE директивата на ЕС (Отпадъчно електрическо и електронно оборудване). Опаковката изхвърлете по начин, опазващ околната среда.



По закон празните батерии трябва да се изхвърлят на специално обозначените за целта места, в пунктовете за рециклиране или при търговците на електроника. Кодовете по-долу са отпечатани на батерии, съдържащи вредни вещества:

Pb = Батерията съдържа олово /Cd = Батерията съдържа кадмий /Hg = Батерията съдържа живак

Допълнителна информация за продукта и декларация за съответствие може да бъдат намерени на: www.polycomp.bg.